



Kamera tubowa IP 8Mpix Polar Day Panoramiczna Białe światło Wczesne ostrzeganie (EW)

VIDI-IPC-58V W/E/A/S/G/O/2.8mm



Cechy kluczowe

- Rozdzielczość do 8 Mpx (4640 × 1728) (25 kl/s)
- Czułość dla obrazu kolorowego 0,0001 Lux (F1.0)
- Pole widzenia horyzontalnie 180° ± 10°
- 3 diody białego światła, zasięg do 15 m
- Obiektyw 2,8 mm
- Klasa szczelności IP67, obudowa wykonana z metalu i tworzywa
- Wbudowany mikrofon i głośnik
- Wczesne ostrzeganie (EW), Klasyfikacja ludzie/pojazdy
- Zasilanie DC 12 V i PoE

Genway Marcin Mazurek sp. k.
ul. Fryderyka Chopina 37.
09-402 Płock

V1/06.2024

Szczegółowa specyfikacja

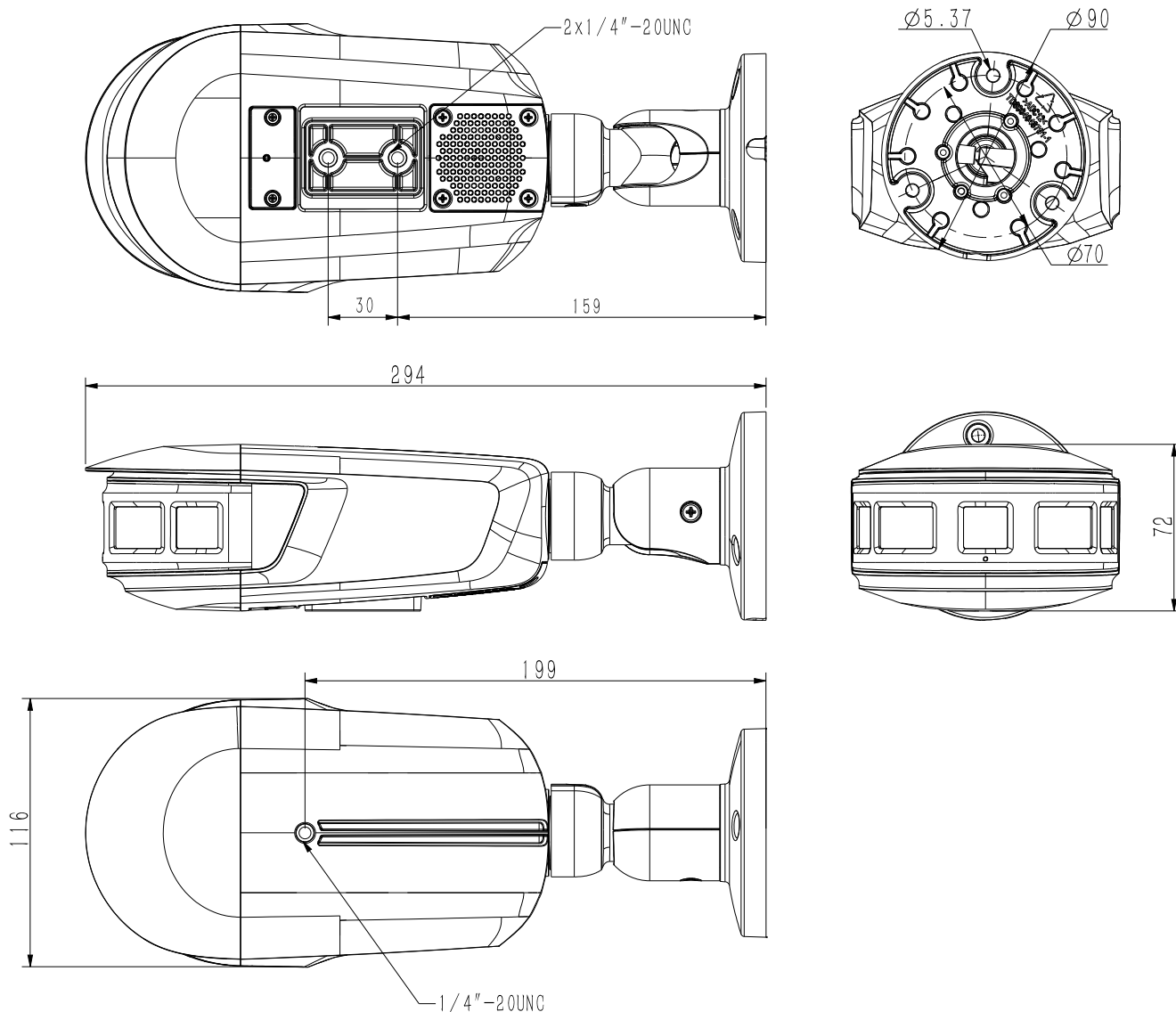
Kamera	
Przetworniki	1/2.7" CMOS
Czułość	Kolor: 0,0001 Lux (F1.0; ACG wł.)
Migawka	1 s do 1/100 000 s
Tryb Dzień/Noc	Brak
WDR	120 dB
S/N	> 46 dB
Zakres regulacji kąta	Pochylenie: 0~360°, obrót: 0~90°, rotacja 0~360°
Obiektyw	
Typ	Stały
Ogniskowa	2,8 mm
Mocowanie obiektywu	M12
Przystona	F1.0; Stała
Pole widzenia	W poziomie: 180° ± 10° W pionie: 65° ± 5° W przekątnej: 191° ± 10°
DORI	Wykrycie: 56 m Obserwacja: 22 m Rozpoznanie: 11 m Identyfikacja: 5,6 m
Doświetlanie	
Diody podczerwieni	Brak
Zasięg podczerwieni	Brak
Białe światło	Tak, 3 diody
Zasięg białego światła	Do 15 m
Standardy kompresji	
Kompresja wideo	S+265/H.265/H.264B/H.264M/H.264H/Motion JPEG
Strumień kompresji wideo	32 Kbps do 16 Mbps
Kompresja audio	G.711A/G.711U/ADPCM_D/AAC_LC
Często. próbkowania audio	8 kHz / 32 kHz / 48 kHz
Obraz	
Maks. rozdzielczość	4640 × 1728 – Obraz panoramiczny
Główny strumień	PAL: 25 fps (4640 × 1728, 4096 × 1520) NTSC: 24 fps (4640 × 1728, 4096 × 1520)
Drugi strumień	PAL: 25fps (1408 × 528) NTSC: 24fps (1408 × 528)
Trzeci strumień	Brak
Ustawienia obrazu	Nasylenie, jasność, kontrast, ostrość

Wzmocnienie obrazu	BLC, 3D DNR, HLC, AGC
Balans bieli	Auto/Półautomatycznie/Manualnie/Słonecznie/Naturalne światło/Ciepłe światło/Lampa sodowa/Żarówka/Zablokowany balans bieli
ROI	Tak, 8 regionów
Tryb korytarza	Brak
OSD	16 × 16, 32 × 32, 48 × 48, 64 × 64, 96 × 96, 128 × 128 łącznie 5 regionów, 2 linie, do 127 znaków
Nakładanie obrazu	1*200 × 200 BMP 24 bit kolor
Maska prywatności	Tak, 4 regiony
Korekcja mgły	Tak
Funkcje	
Wyzwalanie alarmu	Podstawowa detekcja ruchu, Maskowanie, Błąd zasilania, Pełen dysk, Błąd zapisu, Konflikt adresów MAC, Wyjątek serwera FTP, Zdarzenie wejściowe, Zdarzenie wyjściowe
Analiza wideo	Klasyfikacja ludzie/pojazdy, przekroczenie linii, wkroczenie w obszar, Wideo nie normalne, Audio nie normalne
Liczba analiz w jednej scenie	≤ 8
Wczesne ostrzeżenie	Tak
Powiązanie alarmu	Wysłanie wiadomości e-mail, włączenie ostrzeżenia dźwiękowego i świetlnego, nagrywanie po zdarzeniu alarmowym, wyzwalanie przechwytywania, powiadomienie centrum nadzoru
Sieć	
ANR	Tak
Protokoły	HTTP; HTTPS; TCPIP; UDP; UpnP; ICMP; IGMP; SNMP; DHCP; DNS; DDNS; Easy DDNS; NTP; SMTP; SSL; 802.1X; QoS; IPv4; IPv6; PPPOE; SSH; Unicast; Multicast; RTCP; ARP; RTP; SRTP; RTSP; FTP; SFTP; NAS
Kompatybilność	ONVIF (PROFILE S/T/G/M), CGI, MILSTONE, RTMP
Zdalne połączenia	≤7
Oprogramowanie	IE10+, Firefox52+, Edge89+, Safari11+, Chrome57+, ViDi View, ViDi Config
Interfejs	
Interfejs komunikacji	1x RJ45 10M/100M samo adaptacyjny
Audio (wejście/wyjście)	(1/1), mikrofon i głośnik
Alarm (wejście/wyjście)	(1 [TTL DC 3,3 V / 3mA] / 1 [TTL DC 12 V / 30 mA])
Przycisk resetowania	Tak
Pamięć	Tak, obsługa kart micro SD do 512 GB
RTC	Tak
Ogólne	
Języki	Angielski, Rosyjski, Hiszpański, Koreański, Włoski, Turecki, Chiński uproszczony, Chiński tradycyjny, Tajski, Francuski, Polski,

	Holenderski, Hebrajski, Arabski, Wietnamski, Niemiecki, Ukraiński, Portugalski, Albański
Warunki pracy	-40°C~65°C, 0~95% RH
Zasilanie	DC 12 V ± 25%, PoE (802.3at)
Pobór energii	Maks: 12 W
Szczelność	IP67
Ochrona	Ochrona przeciwprzepięciowa 4000 V; Odporność na wyładowania atmosferyczne 6000 V
Wymiary	294 × 116 × 72 mm (z pudełkiem 360 × 150 × 170 mm)
Waga	1,1 kg

Wymienione rozdzielczości są opcjami do wyboru. Nie oznacza to, że wszystkie strumienie będą działać na najwyższej rozdzielczości w tym samym czasie

Wymiary (podane w mm)



Zawarte dane i parametry produktu w karcie katalogowej mogą ulegać zmianom bez podawania przyczyny zmiany, zgodnie z aktualnymi potrzebami lub wymaganiami produktu.

Genway Marcin Mazurek sp. k.
 ul. Fryderyka Chopina 37.
 09-402 Płock